



Image may differ from product. See technical specification for details.

## 16100-2Z

### Deep groove ball bearing with seals or shields

Single row deep groove ball bearings with seals or shields are particularly versatile, have low friction and are optimized for low noise and low vibration, which enables high rotational speeds. They accommodate radial and axial loads in both directions, are easy to mount, and require less maintenance than many other bearing types. The integral sealing can significantly prolong bearing service life because it keeps lubricant in the bearings and contaminants out.

- Integral sealing prolongs bearing service life
- Simple, versatile and robust design
- Low friction and high-speed capability
- Accommodate radial and axial loads in both directions
- Require little maintenance

## Přehled

### Dimensions

Bore diameter	10 mm
Outside diameter	28 mm
Width	8 mm

### Performance

Basic dynamic load rating	5.07 kN
Basic static load rating	2.36 kN
Reference speed	60 000 r/min
Limiting speed	30 000 r/min

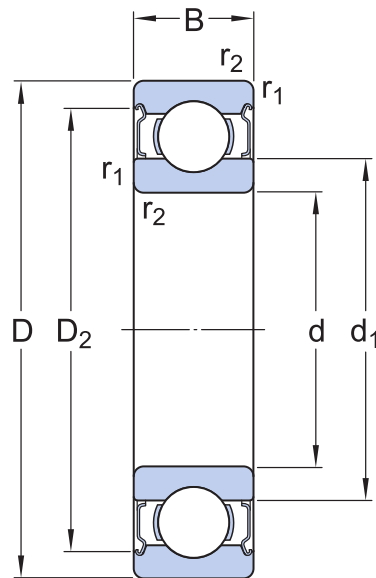
### Properties

Filling slots	Without
Number of rows	1
Locating feature, bearing outer ring	None
Bore type	Cylindrical
Cage	Sheet metal
Matched arrangement	No
Radial internal clearance	CN
Tolerance class	Class P6 (P6)
Material, bearing	Bearing steel
Coating	Without
Sealing	Shield on both sides
Sealing type	Non-contact
Lubricant	Grease
Relubrication feature	Without

### Logistics

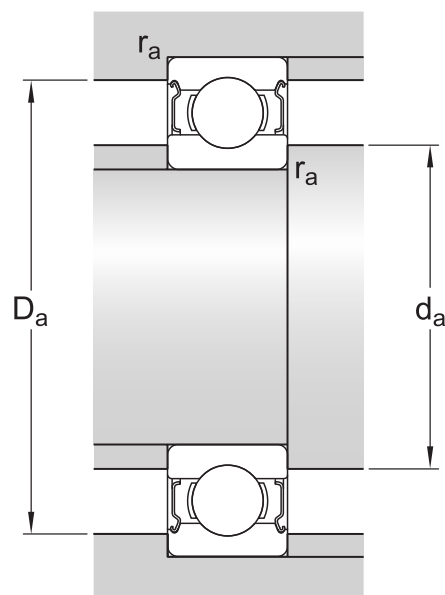
Product net weight	0.0241 kg
eClass code	23-05-08-01
UNSPSC code	31171504

## Technické údaje



## Rozměry

d	10 mm	Průměr díry
D	28 mm	Vnější průměr
B	8 mm	Šířka
d <sub>1</sub>	≈ 17 mm	Průměr nákržku
D <sub>2</sub>	≈ 24.72 mm	Průměr zápichu
r <sub>1,2</sub>	min. 0.3 mm	Rozměr sražení hran



## Připojovací rozměry

$d_a$	min. 14.2 mm	Průměr opěrné plochy hřídele
$d_a$	max. 16.6 mm	Průměr opěrné plochy hřídele
$D_a$	max. 23.8 mm	Průměr opěrné plochy tělesa
$r_a$	max. 0.3 mm	Poloměr hřídele nebo zaoblení tělesa

## Data výpočtu

Základní dynamická únosnost	C	5.07 kN
Základní statická únosnost	$C_0$	2.36 kN
Mezní únavové zatížení	$P_u$	0.1 kN
Referenční otáčky		60 000 r/min
Mezní otáčky		30 000 r/min
Součinitel minimálního zatížení	$k_r$	0.025
Výpočtový součinitel	$f_0$	13.1

## Hmotnost

Hmotnost ložiska	0.026 kg
------------------	----------

## Třída přesnosti

Rozměrové tolerance	Normal
Radiální házení	Normal



# Podmínky použití

Přístupem na tuto webovou stránku / do této aplikace vlastněných a publikovaných společností AB SKF (publ.) (556007-3495 · Gothenburg) („SKF“) a jejich použitím souhlasíte s následujícími smluvními podmínkami:

## Vyloučení záruky a omezení odpovědnosti

Přestože bylo vynaloženo nejvyšší úsilí na zajištění správnosti informací uvedených na těchto webových stránkách / v aplikaci, společnost SKF tyto informace poskytuje „VE STAVU, V JAKÉM JSOU“ a ZŘÍKÁ SE VEŠKERÝCH ZÁRUK, AŽ PŘÍMÝCH NEBO NEPŘÍMÝCH, MIMO JINÉ VČETNĚ NEPŘÍMÝCH ZÁRUK PRODEJNOSTI A VHODNOSTI K URČITÉMU ÚČELU. Tímto berete na vědomí, že tyto webové stránky / aplikaci používáte na vlastní nebezpečí, že přejímáte plnou odpovědnost za veškeré náklady spojené s používáním těchto webových stránek / aplikace a že společnost SKF neponese odpovědnost za jakékoli přímé, náhodné, následné či nepřímé škody jakéhokoli druhu, které vznikly v důsledku přístupu a používání informací nebo softwaru, jež jsou dostupné na těchto webových stránkách / v této aplikaci.

Veškeré záruky a prohlášení uvedené na těchto webových stránkách / v aplikaci, které se týkají vámi zakoupených nebo používaných výrobků nebo služeb společnosti SKF, se řídí podmínkami sjednanými ve smlouvě na takový výrobek nebo služby.

Na webové stránky / aplikace, které nepatří společnosti SKF, avšak na něž jsou uvedeny odkazy, popř. hypertextové odkazy, se nevztahují záruky společnosti SKF správnosti nebo spolehlivosti informací, které jsou na takových webových stránkách / v aplikacích uvedeny a společnost SKF nenese odpovědnost za materiál vytvořený nebo publikovaný třetími stranami na takových webových stránkách. Společnost SKF dále neposkytuje záruky, že takové webové stránky / aplikace, na něž je uveden odkaz, neobsahují viry nebo jiné škodlivé prvky.

## Služby třetí strany

Při přehrávání obsahu YouTube na stránkách SKF (tj. používání služeb [YouTube API Services](#)), souhlasíte se [Smluvními podmínkami společnosti YouTube](#).

## Autorská práva

Autorské právo k těmto webovým stránkám / aplikaci, informacím a softwaru, které jsou na těchto webových stránkách / v aplikaci poskytovány, náleží společnosti SKF nebo osobám, které jí poskytly souhlas s jejich používáním. Veškerá práva jsou vyhrazena. Na všech licencovaných materiálech bude uveden poskytovatel licence, který SKF udělil právo příslušný materiál použít. Informace a software zpřístupněný na těchto webových stránkách / v aplikaci nesmějí být reprodukovány, rozmnožovány, kopírovány, převáděny, distribuovány, ukládány, měněny, stahovány nebo jinak zneužívány k jakýmkoli komerčním účelům bez předchozího písemného souhlasu společnosti SKF. Bez předchozího písemného souhlasu SKF však mohou být reprodukovány, ukládány a stahovány jednotlivci k soukromému, nekomerčnímu využití. Tyto informace nebo software za žádných okolností nesmějí být poskytnuty třetím osobám.

Tyto webové stránky / aplikace obsahují určité snímky použité na základě licence společnosti Shutterstock, Inc.

## Ochranné známky a patenty

Veškeré ochranné známky, obchodní značky a firemní loga uvedená na webových stránkách / v aplikaci jsou majetkem společnosti SKF anebo osob, které společnost SKF udělily licenci, a nesmějí být žádným způsobem používány bez předchozího písemného souhlasu společnosti SKF. U všech licencovaných ochranných známek zveřejněných na těchto webových stránkách / v aplikaci je uveden odkaz na poskytovatele licence, který společnosti SKF udělil právo ochrannou známku použít. Přístupem na tyto webové stránky / do aplikace není uživateli uděleno právo související s jakýmkoli patentem, který společnost SKF vlastní nebo k němuž společnost SKF získala licenci.

## Změny

Společnost SKF si vyhrazuje právo kdykoli tyto webové stránky / aplikaci změnit nebo doplnit.